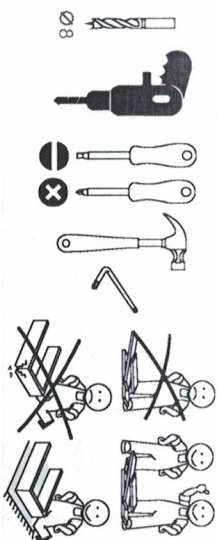


МЕБЕЛЬНИКОВ АНИЗ
ЗАРЕЧЬЕ

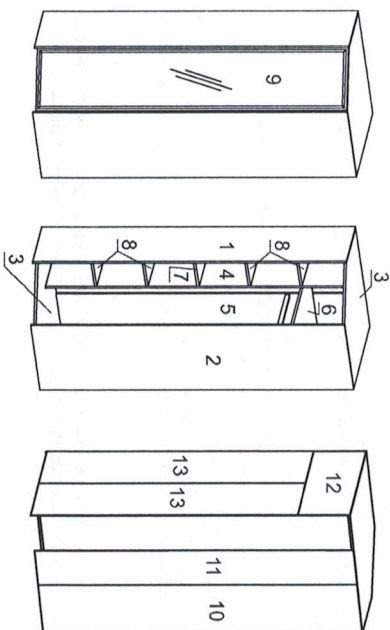
**КОНТРОЛЬНЫЙ
ЭКЗЕМПЛЯР**

Шкаф для одежды
Набор мебели «Афина»
Модуль А7
Проект БНЗ 82.07.00.00.00
Инструкция по сборке.

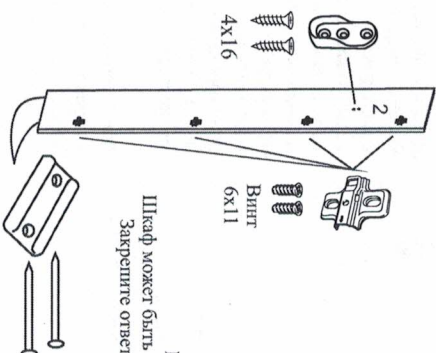


Детали, составляющие изделие, пронумерованы. Номер и название детали проставлены на упаковочных этикетках и соответствуют номерам деталей в данной инструкции.

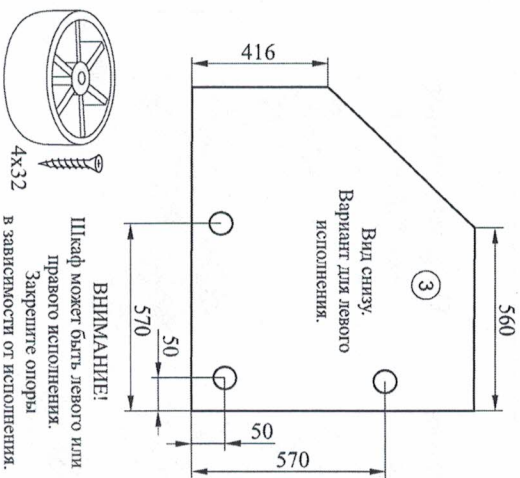
1. Подготовка деталей к сборке



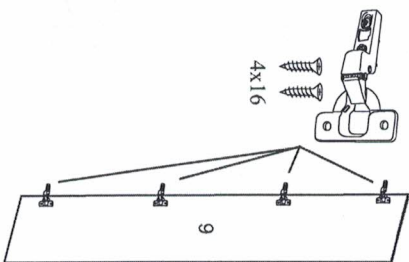
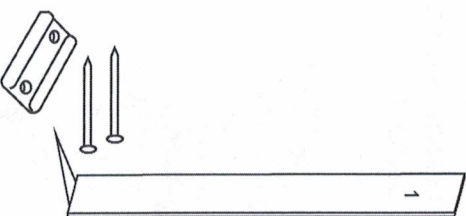
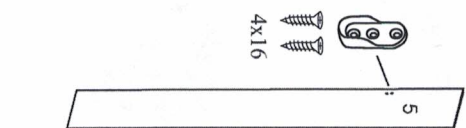
1.1 Установка фурнитуры.



ВНИМАНИЕ!
Шкаф может быть, левого или правого исполнения.
Закрепите ответные планки в зависимости от исполнения.



ВНИМАНИЕ!
Шкаф может быть левого или правого исполнения.
Закрепите опоры
4x32
в зависимости от исполнения.



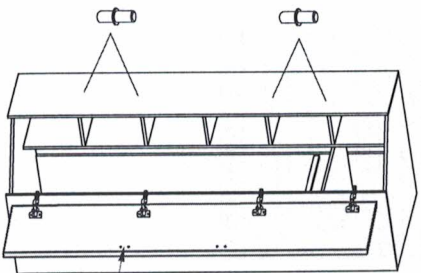
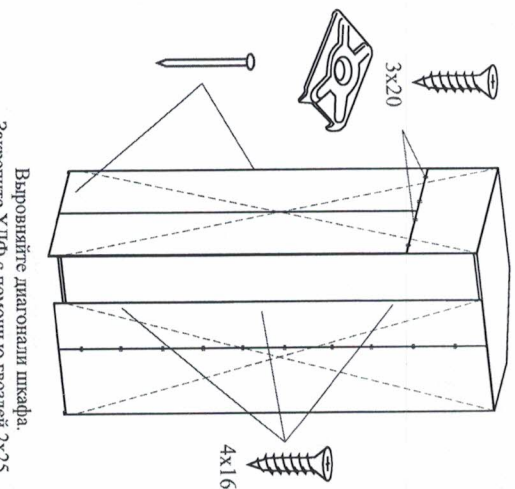
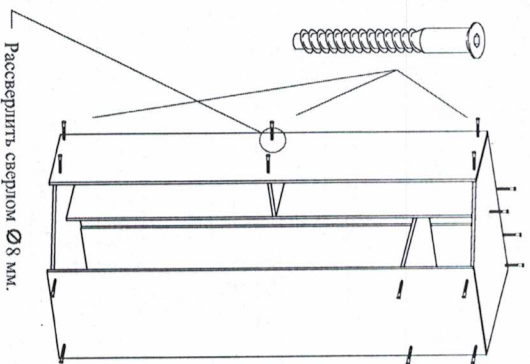
Детали мебели.		Кол-во
№ 1	Размер 2200x416	1
2	2200x560	1
3	874x730	2
4,5	2148x300	2
6	714x560	1
7	298x300	1
8	296x298	4
9	2174x440	1
10	ХДФ 2178x320	1
11	ХДФ 2178x282	1
12	ХДФ 742x368	1
13	ХДФ 1810x372	2
Фурнитура.		
Шуруп 4x16		32
Шуруп 3x20		26
Гвоздь 2x25		80
Стяжка-двереця 7x50		24
Полкодержатель		16
Штанга овальная 707 мм		1
Штангодержатель		2
Петли		4
Опора под шуруп		3
Саморез 4x32		3
Подпятник		4
Ручка		1
Скоба мебельная		26
Винт 6x11		8
Заглушка диам. 14 мм		12

Изделие снимается с гарантийного обслуживания в следующих случаях:

- Наличие механических повреждений;
- Ущерб в результате несоблюдения потребителем правил эксплуатации;
- Использование изделия не по назначению;
- Ущерб в результате умысленных или опшнбчных действий потребителя.

- Ущерб или утрата изделия вследствие обстоятельств непреодолимой силы (стихия, пожар, молния и т.д.), несчастных случаев;
- При наличии следов постороннего вмешательства;
- При изменении конструкции изделия.

2. Сборка.



Закрепите ручку с помощью шурупов 4x16.

Установите полки (дет. 8) на полкодержатели. Закрепите двери на ответные планки петель. Вставьте штангу.

УВАЖАЕМЫЙ ПОКУПАТЕЛЬ!

Благодарим Вас за приобретение нашего изделия мебели. Чтобы наша мебель доставляла Вам радость, просим соблюдать указанные в этой инструкции рекомендации. Сохранность и долговечность мебели зависит от правильного использования и ухода за ней.

ПРАВИЛА ЭКСПЛУАТАЦИИ И УХОДА ЗА МЕБЕЛЬЮ.

Для сохранения мебели в течение длительного времени необходимо соблюдать следующие правила:

- при ослаблении соединений периодически подтягивать винты;
- удалять пыль мягкой тканью или специальными салфетками;
- освежать мебель и удалять нумерацию на деталях только специальными составами ,предназначенными для ухода за мебелью;
- беречь поверхность от повреждений ,т.к. их ремонт невозможен;
- предохранять изделие от попадания на поверхности кислот, щелочей, растворителей;
- не допускать контакта с водой;
- не устанавливать изделие вблизи отопительных приборов;
- не содержать изделие в сырости, неотапливаемых, непроветриваемых помещениях;
- не переставлять по поверхности тяжелые, твердые предметы;
- не ставить на поверхность горячие предметы;
- не применять при протирке бытовые чистящие средства;
- после сборки, изделие установить на ровной горизонтальной поверхности, во избежание перекоса изделия.

Ввиду усовершенствования технологии, изменения конструкции узлов, поступления новых материалов, возможны некоторые отклонения по сравнению с данной инструкцией. Гарантийный срок эксплуатации мебели бытовой - 24 мес. Срок службы изделия 10 лет

Регулирование по высоте

Регулирование глубины

Регулирование наклона

